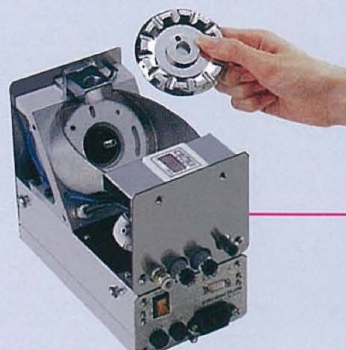


## ねじのかみ込み、詰まりを解消

ねじ整列から取り出しまでをディスクが行うシンプル機構。  
ねじのかみ込み、詰まりなどでの作業停止がなく、生産性を高めます。



### 精密ねじ/極小ねじに対応

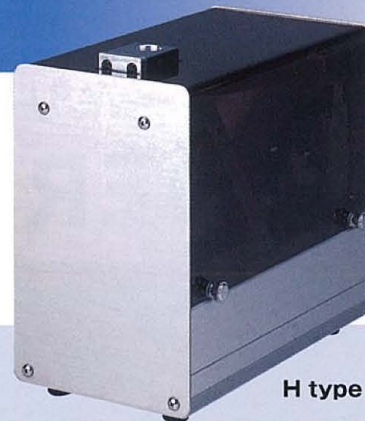
0.6mm径の極小ねじをはじめ、超薄頭、短寸、極小、座金付等のねじが供給可能です。

### 簡単操作

ねじ径の変更はディスク交換のみで、面倒な調整は必要ありません。  
同径のねじなら、頭やねじ部形状が異なっても段取り替えは不要です。

### 自動化ラインへ

スムーズ供給により、ライン等の自動機の作業停止を防ぎ、効率的な生産が可能です。スタート入力と、取り出し可能信号も装備しています。



H type

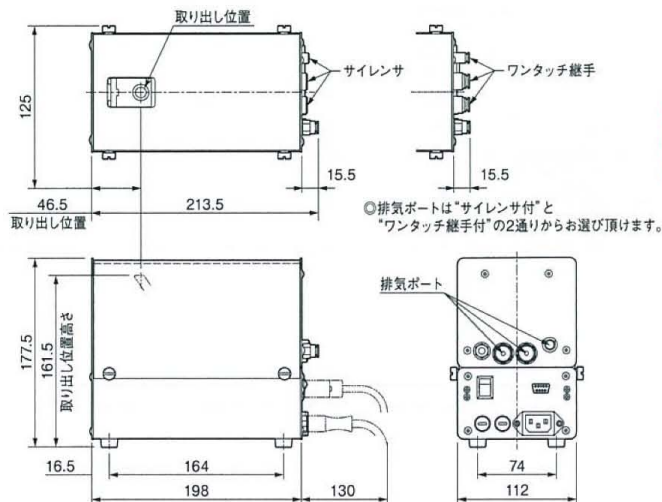
### 【主な仕様】

型 式		DF200
適用ねじ	呼び径	0.6~2mm
	長さ	max.5mm
	頭径	max.5mm
供給能力(注1)		max.20~30本/分
バスケット容量		約50mL
外部I/O	入力 標準 オプション	ディスク回転可、再回転
	出力 標準 オプション	ねじ取り出し可、ねじ不足、異常
	仕様	入力コモン DC24V 5mA、出力コモン DC0V オープンコレクタ出力 最大DC40V 160mA
メモリー		フラッシュメモリー
入力電源電圧(注2)		単相 AC100V、AC120V、AC200V、AC230V 50/60Hz
電源容量		max.50VA
設定可能項目		ねじ取り出し位置、ねじ有無検出 (圧カスイッチで調整)
使用空気圧		0.4~0.5MPa
空気消費量(注3)		0.91L / サイクル<ANR>
塗装色		
機械質量		約4.5kg

注1) ねじの種類により異なります。詳しくはお問い合わせ下さい。

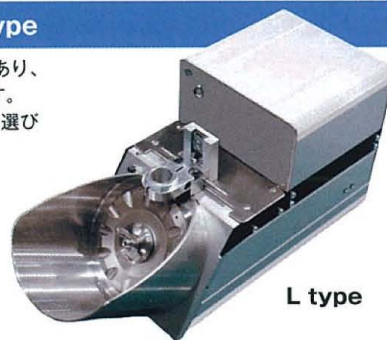
注2) いずれかを選択して下さい 注3) 仕様により異なります

### 【外観寸法図】 単位:mm



### ねじ取り出し位置の低い L type

DF200には、HタイプとLタイプがあり、ねじ取り出し位置の高さが異なります。設備や作業形態に合ったタイプをお選びいただけます。



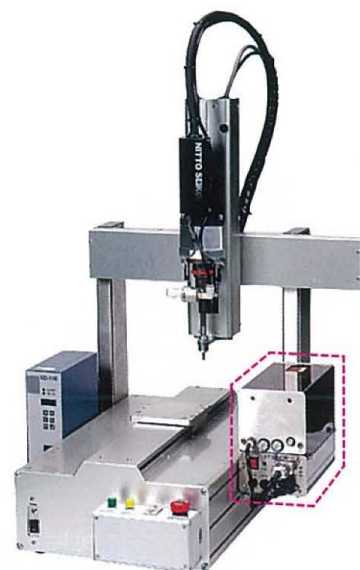
L type

plus  
+1

### 【導入事例】



●DF200を2台搭載した  
ねじ締めロボット



●DF200を搭載した  
卓上型ねじ締めロボット