

# 電動式2軸リベットセッター RS503WM

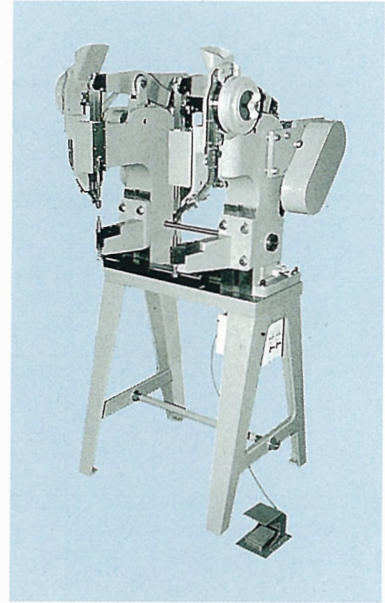
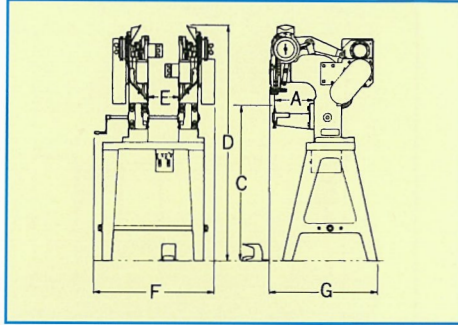
## 特長

1. かしめスピード可変により、プラスチックやベークライトなど衝撃割れしやすいワークに対応できます。
2. 作業音は約80dBで、人にやさしい作業環境を提供します。
3. 右または左側のみ作動の単軸作業が可能です。
4. オプションとして、中間停止機能付も製作しています。

## 性能

型式	リベット寸法(mm)	
	首下径	最大長さ
503WM	3~4	15(25)

※〔 〕内はオプション



## 仕様

型式	主要寸法(mm)					質量	電源	電動モータ
	A	E	C	D	F×G			
503WM	250	25~300	990	1508	760×685	350kg	A C 100V 〔A C 200V〕	D C 400W×2

※〔 〕内はオプション  
※標準塗装色は日塗工U47-60D

# 空動式<sup>単軸</sup>2軸リベットセッター RSP501B、RSP501WM

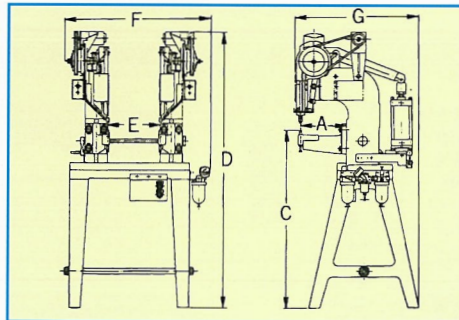
## 特長

1. 駆動を空動シリンダで行うため、かしめ時の衝撃が少なく、プラスチック材やセラミック材の締結や、かしめ厚さにバラつきがある場合でも、最適のかしめが可能です。
2. 作動音が少なく、騒音を嫌う現場でも十分ご使用いただけます。
3. 単軸と2軸があり、それぞれ自動ユニットとして使い易く設計されています。

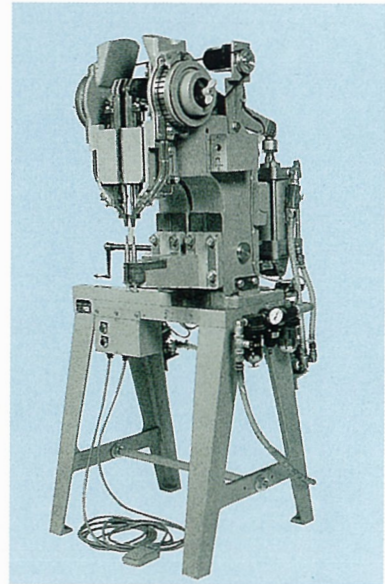
## 性能

型式	リベット寸法(mm)	
	首下径	最大長さ
P501B	3~5	15(25)
P501WM	3~5	15(25)

※〔 〕内は特殊仕様



図は P501WM型



写真は P501WM型

## 仕様

型式	主要寸法(mm)					質量	空気消費量	使用空気圧
	A	E	C	D	F×G			
P501B	250	—	180	800	320×600	127kg	12L/サイクル(ANR)	0.49MPa
P501WM	250	25~300 (12~300)	950	1600	1000×1300	280kg	24L/サイクル(ANR)	0.49MPa

※〔 〕内は特殊仕様  
※標準塗装色は日塗工U47-60D